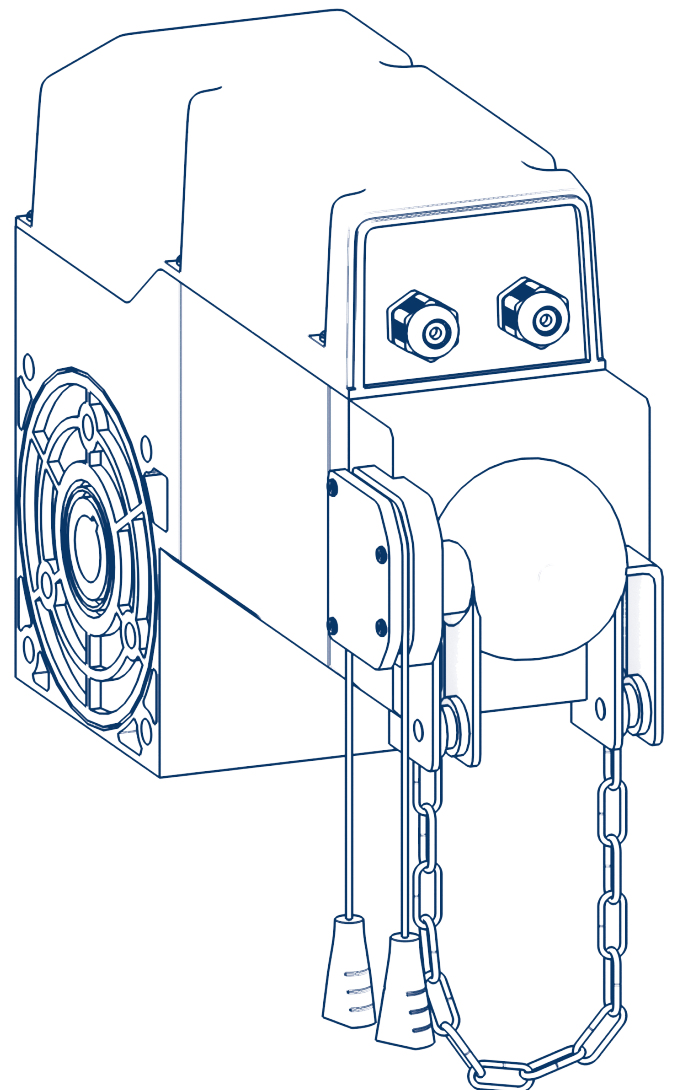


Привод SHAFT-120/200

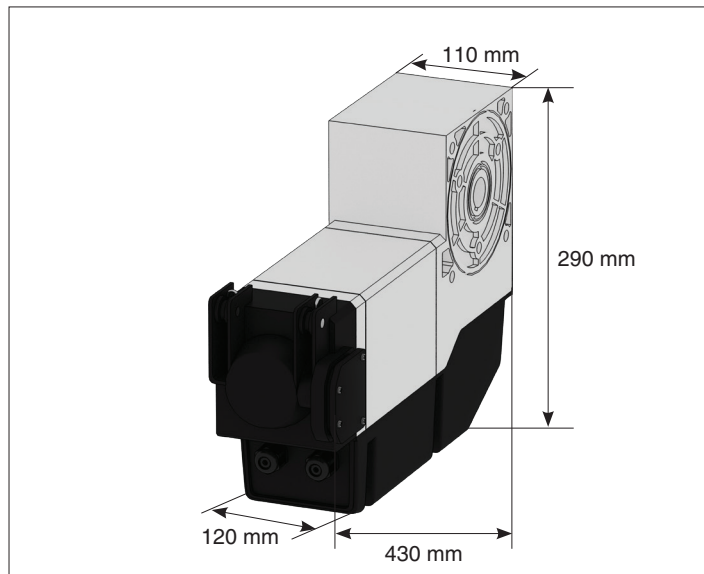
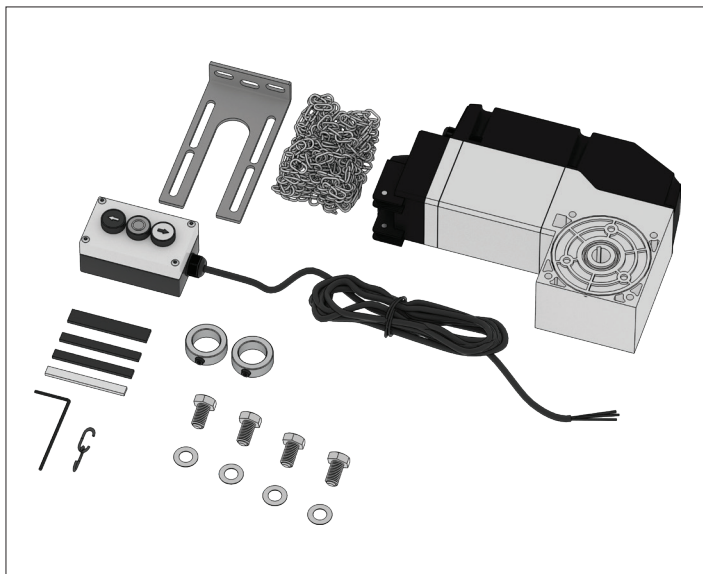
Operator SHAFT-120/200

Инструкция
Installation Manual

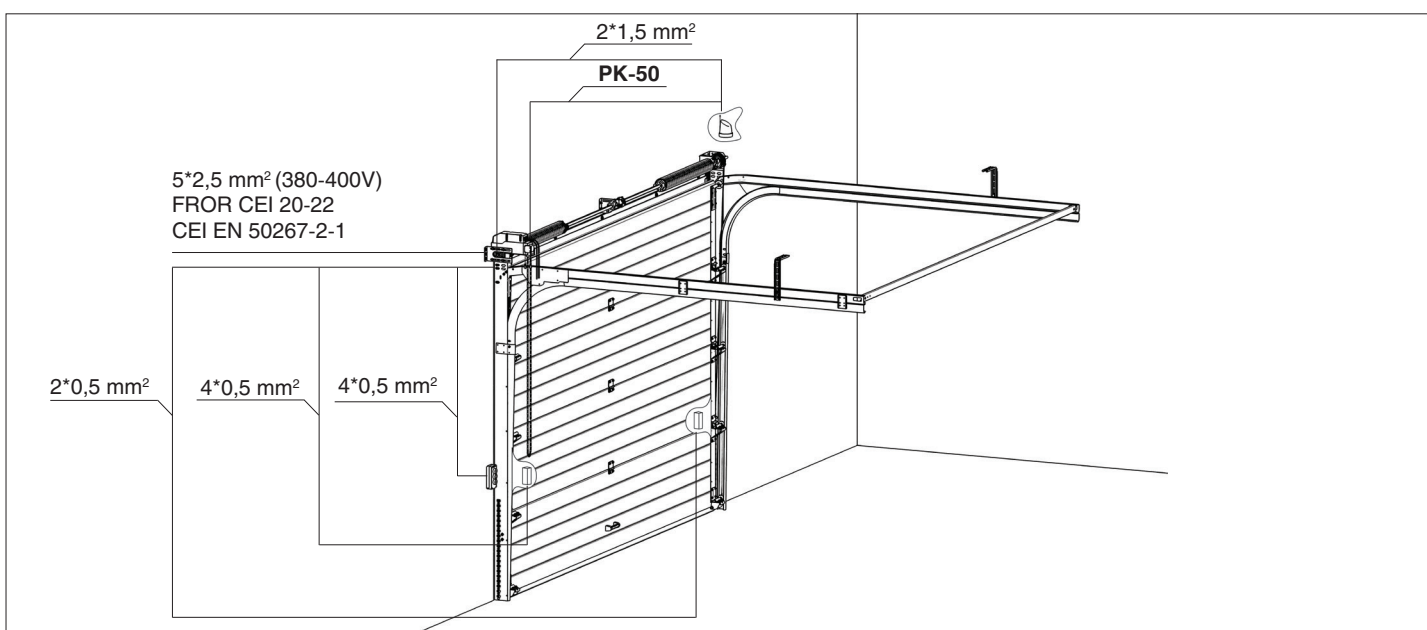
Технические характеристики Technical specifications	2
Способы монтажа Mounting options	3
Установка Installation	3
Настройка крайних положений Adjustment of travel limits	5
Закрытое положение (красный кулачок) Closed position (red cam)	5
Открытое положение (зеленый кулачок) Open position (green cam)	6
Точная настройка закрытого положения Fine adjustment of down travel limit	7
Точная настройка открытого положения Fine adjustment of up travel limit	8
Работа расцепителя Release mechanism operation	9
Фиксирование цепи Chain fixing	9



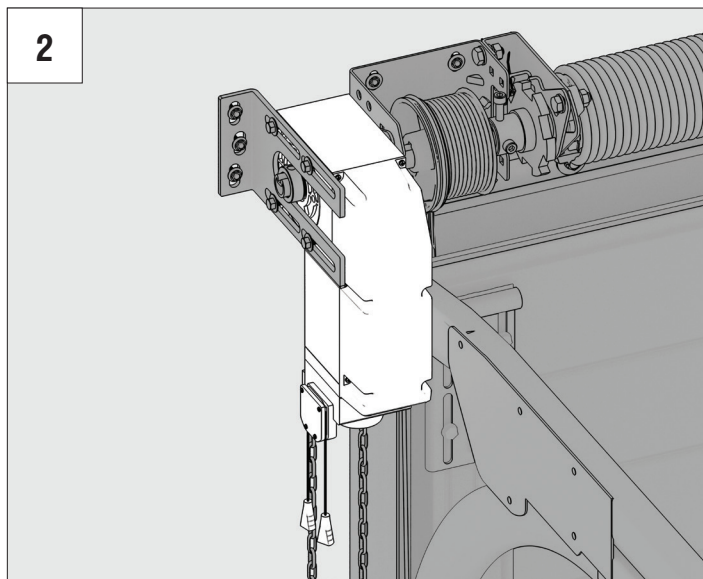
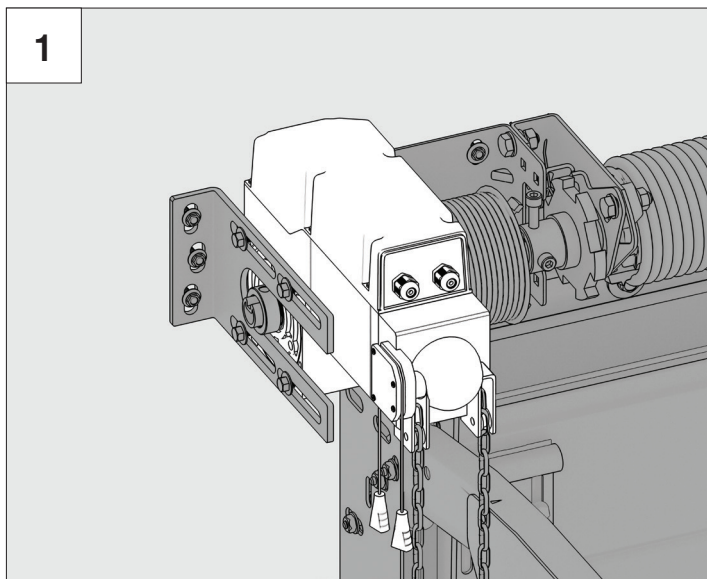
ТЕХНИЧЕСКИЕ ХАРАКТЕРИСТИКИ / TECHNICAL SPECIFICATIONS



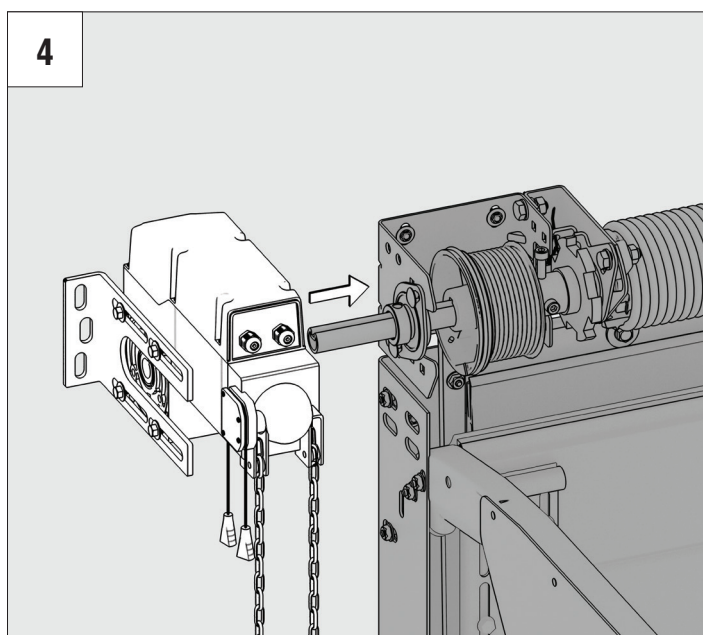
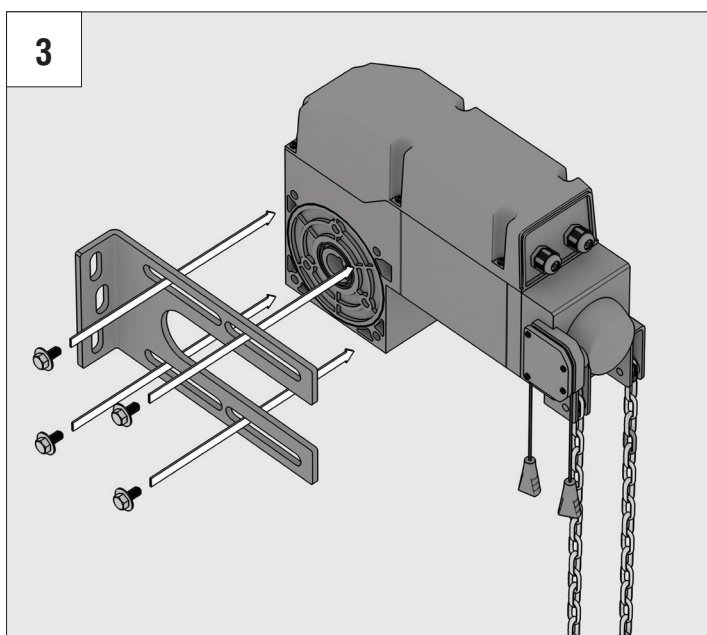
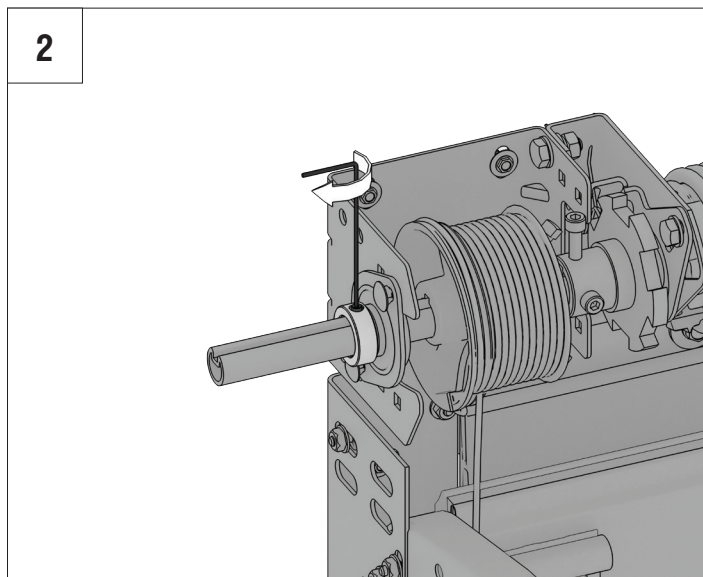
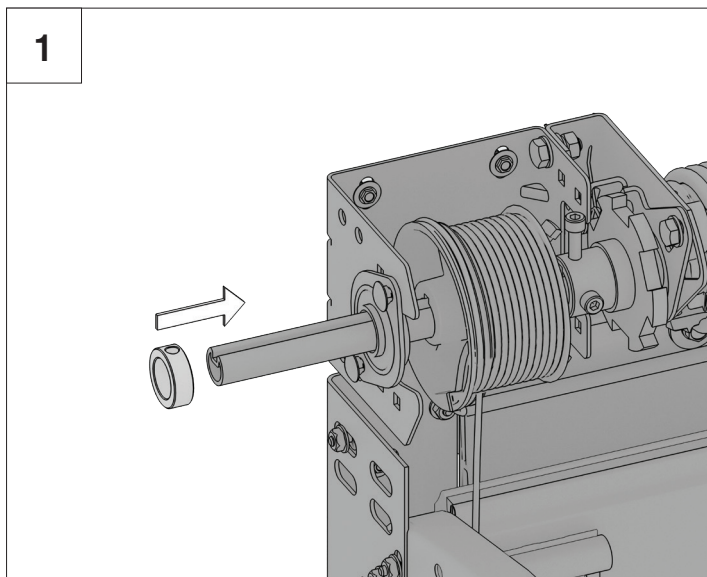
Привод/Operator	Shaft-120	Shaft-200
Напряжение питания, В/Гц / Supply voltage, V/Hz	380-400 / 50, 60	
Крутящий момент, Н·м / Torque, N·m	120	200
Скорость вращения мотора, об/мин / Motor rotational speed, rpm	1 400	
Отверстие под вал (со шпоночным пазом), мм / Shaft hole diameter (with key slot), mm	25,4	
Длина ручной цепи, м / Hand chain length, m	12	
Скорость вращения вала, об/мин / Shaft rotational speed, rpm	22	
Максимальная масса полотна, кг / Door curtain maximum weight, kg	550	850
Размеры, мм / Dimensions, mm	430 × 290 × 120	
Термозащита, °C / Thermal protection, °C	120	
Интенсивность, % / Intensity, %	65	50
Мощность, Вт / Power, W	700	800
Количество масла, л / Oil amount, l	0,25	0,3
Класс защиты / Protection class	IP44	
Диапазон рабочих температур, °C / Operating temperature, °C	-30...+55	
Вес привода с цепью, кг / Operator weight (with hand chain), kg	24	25

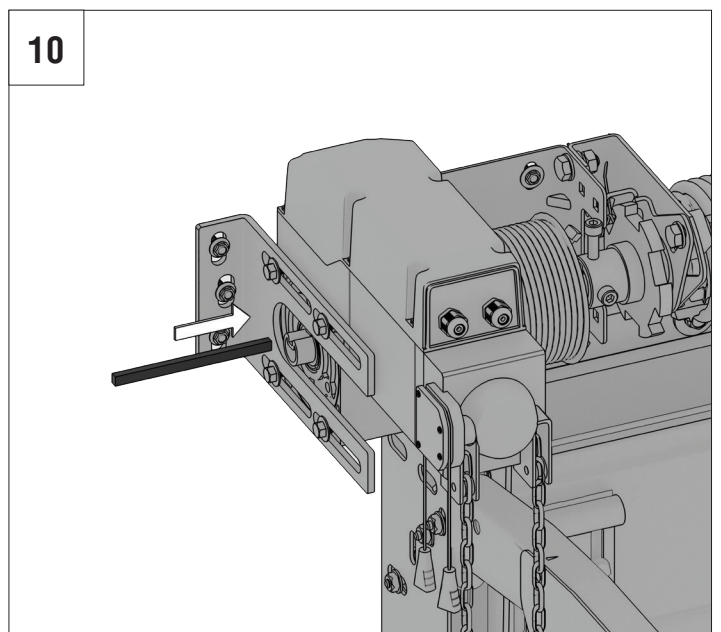
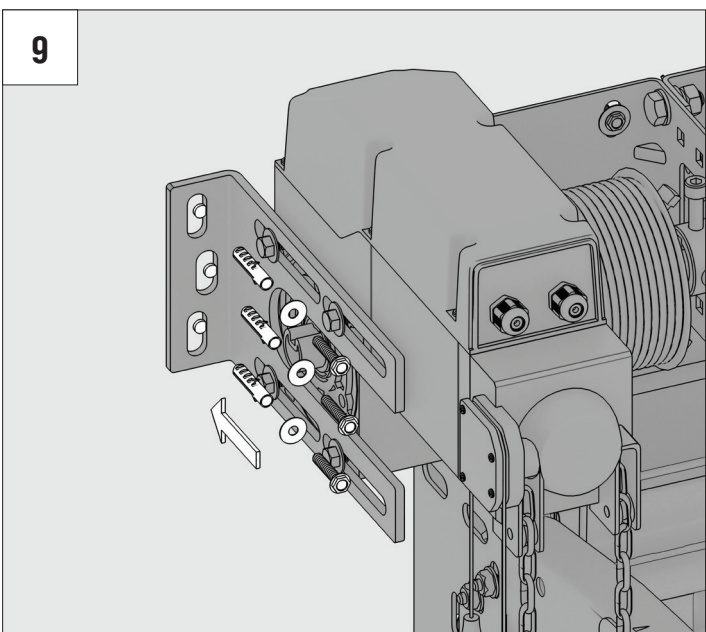
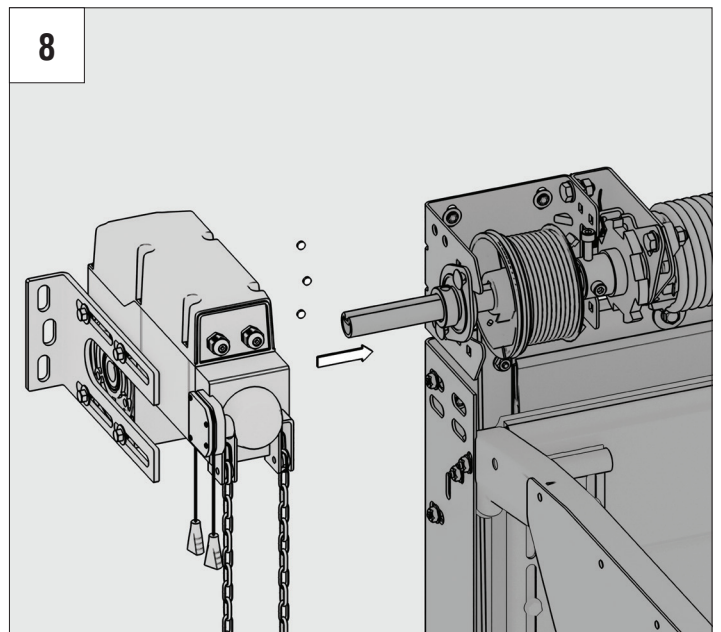
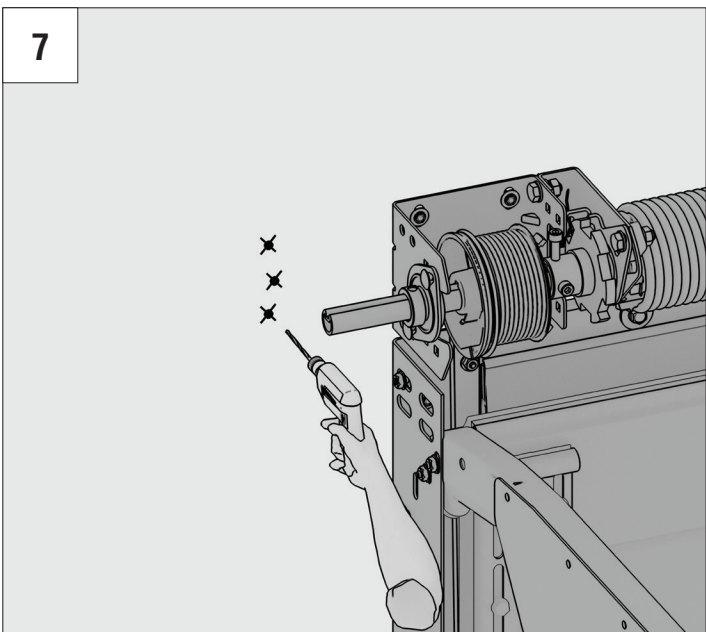
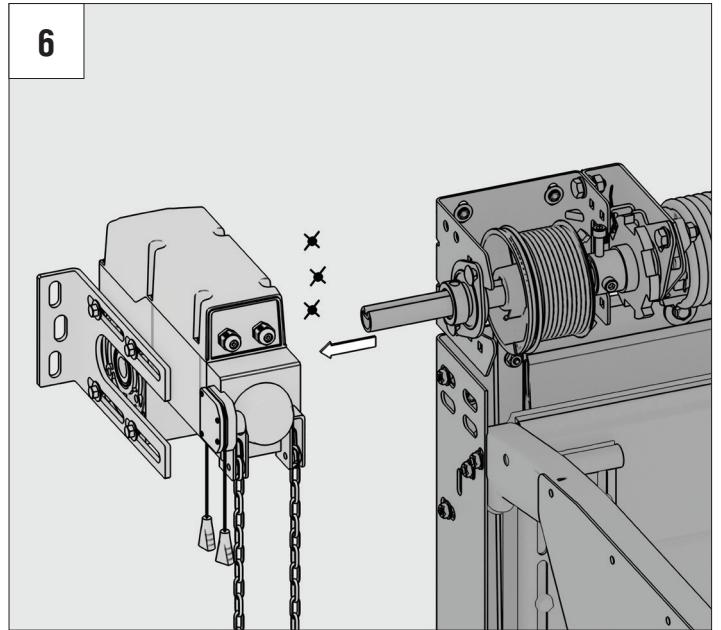
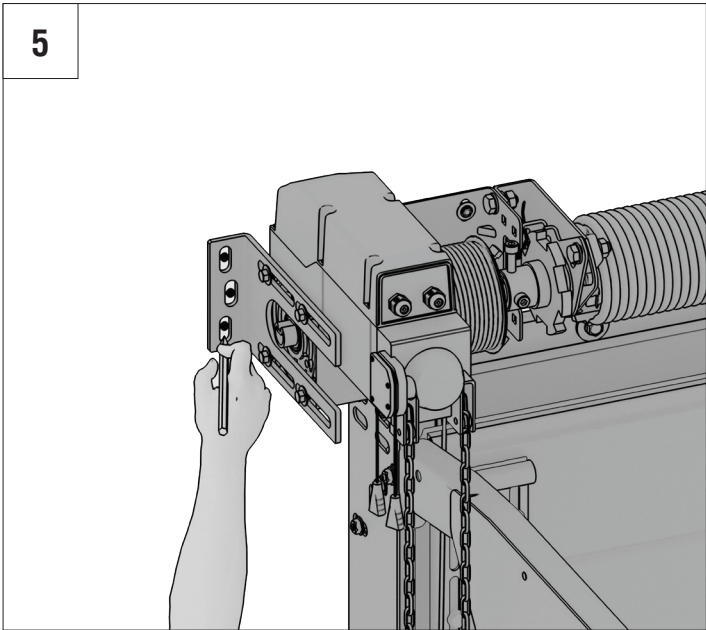


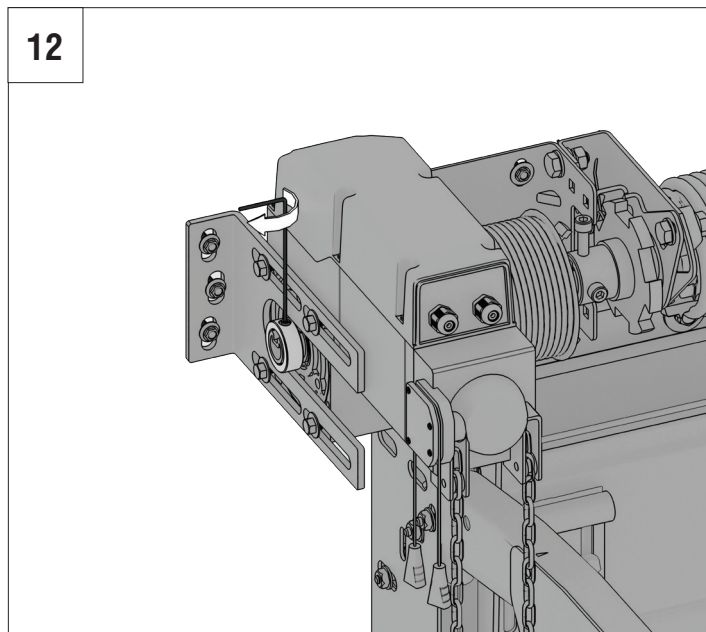
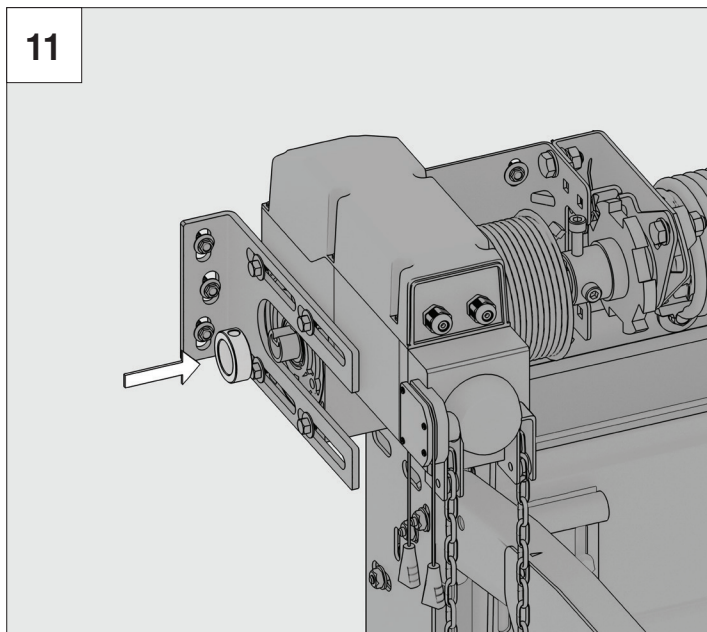
СПОСОБЫ МОНТАЖА / MOUNTING OPTIONS



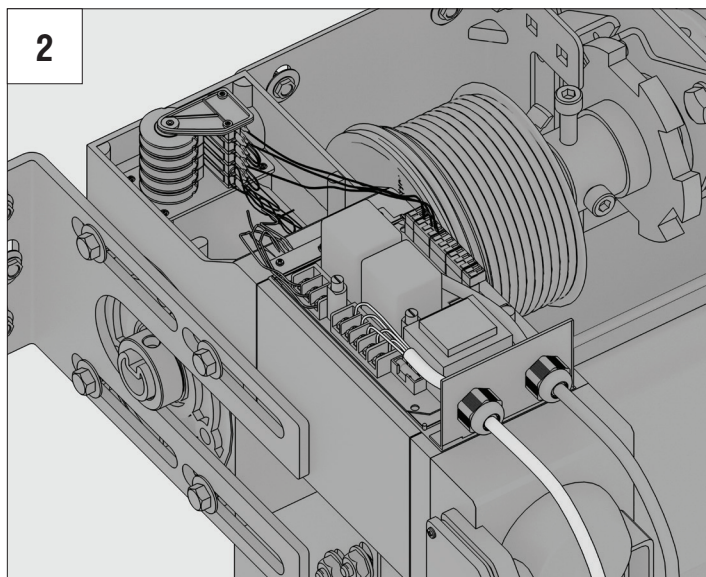
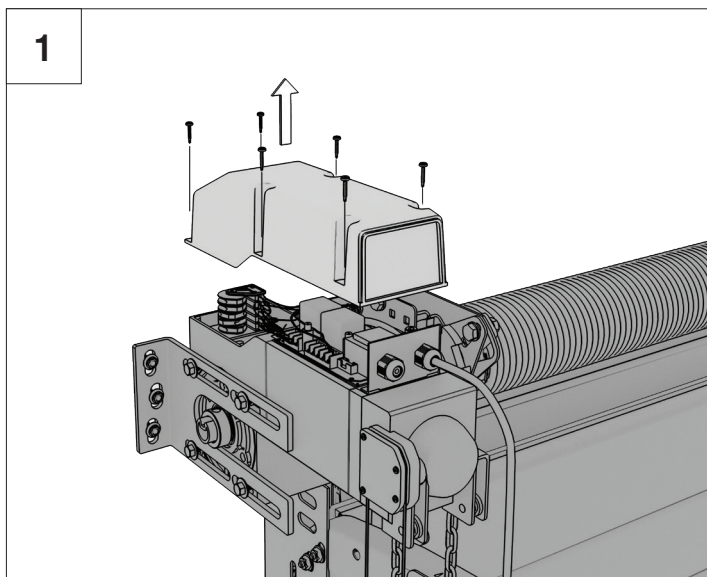
УСТАНОВКА / INSTALLATION



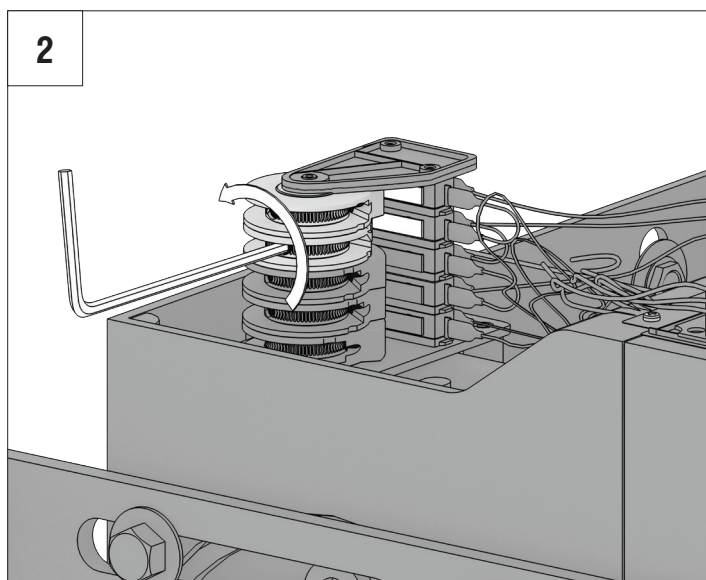
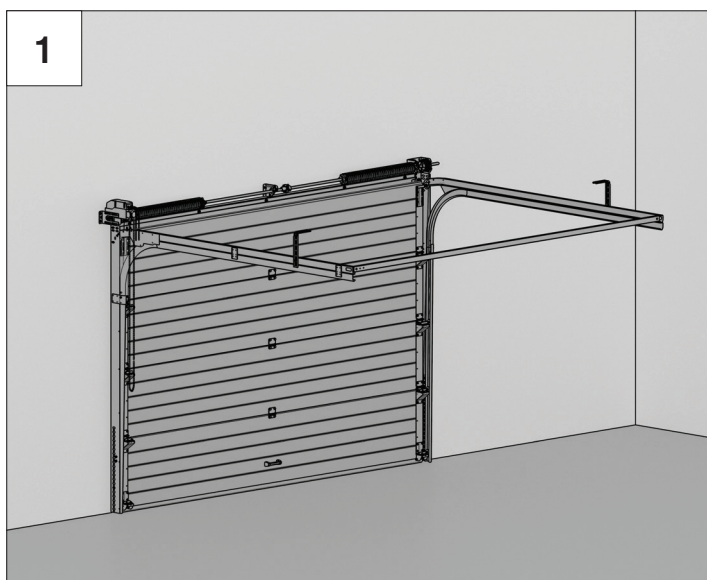


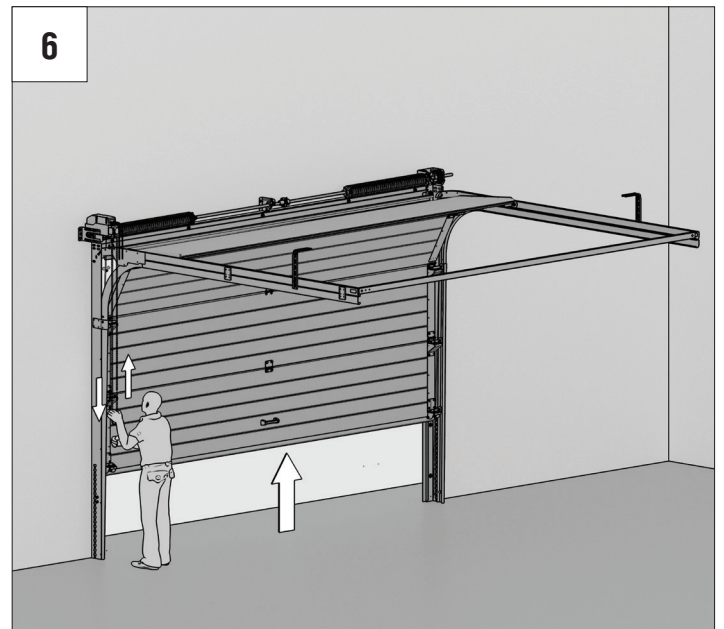
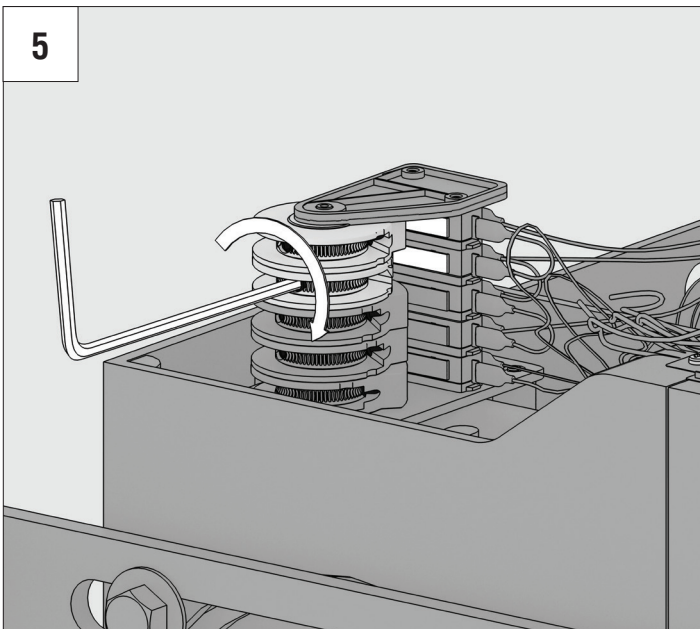
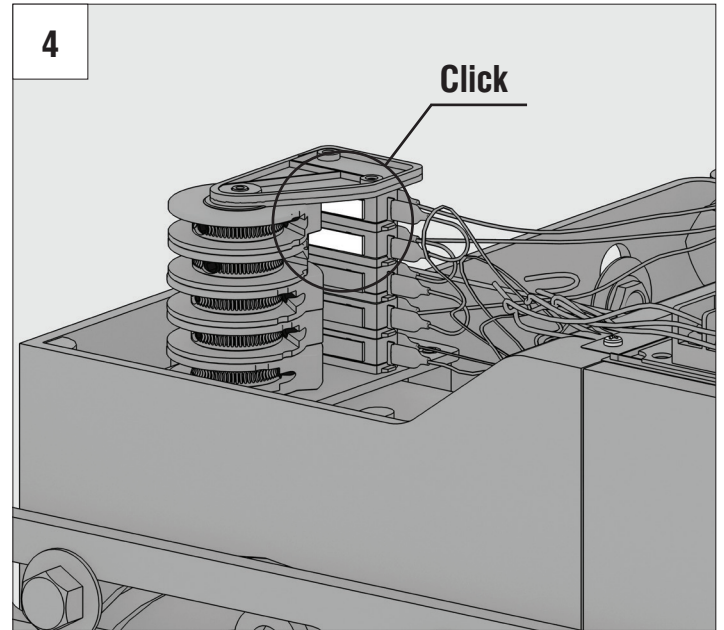
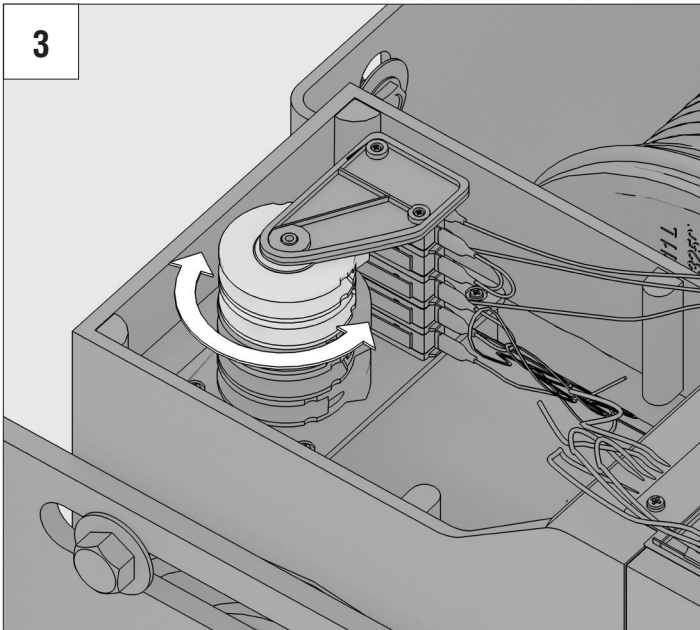


НАСТРОЙКА КРАЙНИХ ПОЛОЖЕНИЙ / ADJUSTMENT OF TRAVEL LIMITS

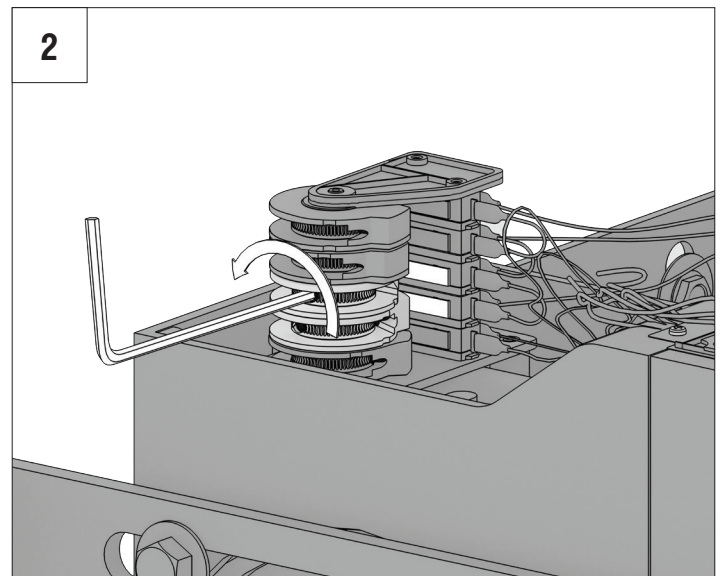
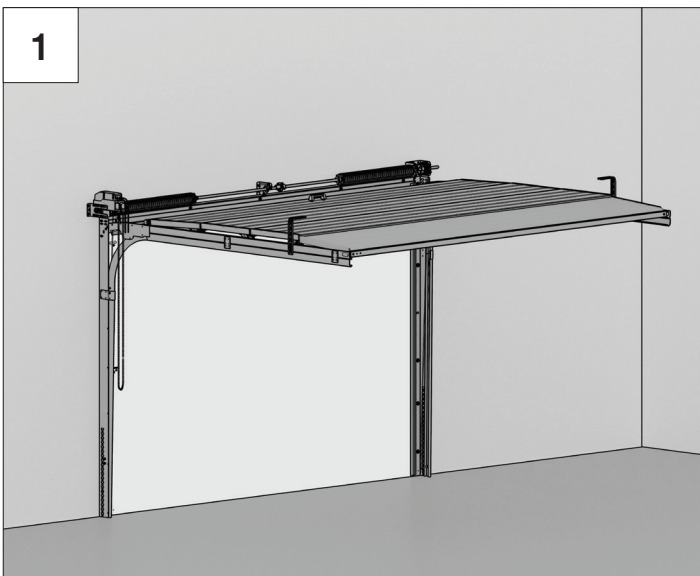


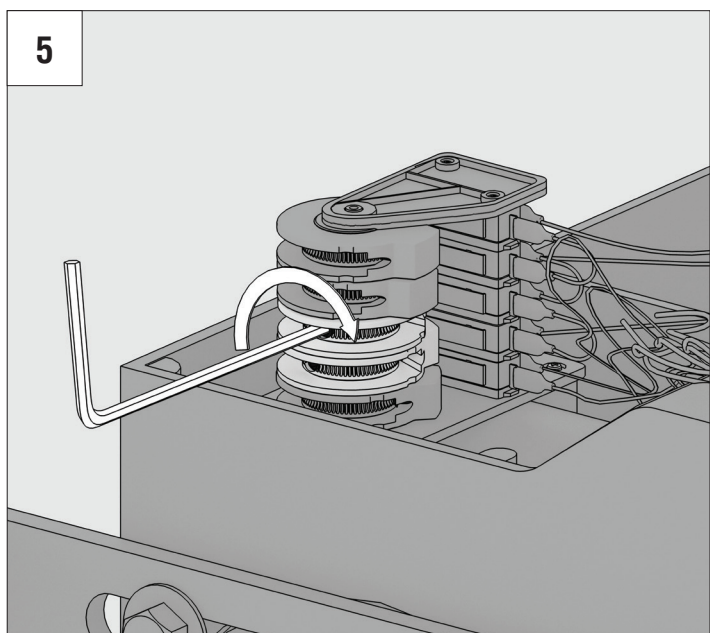
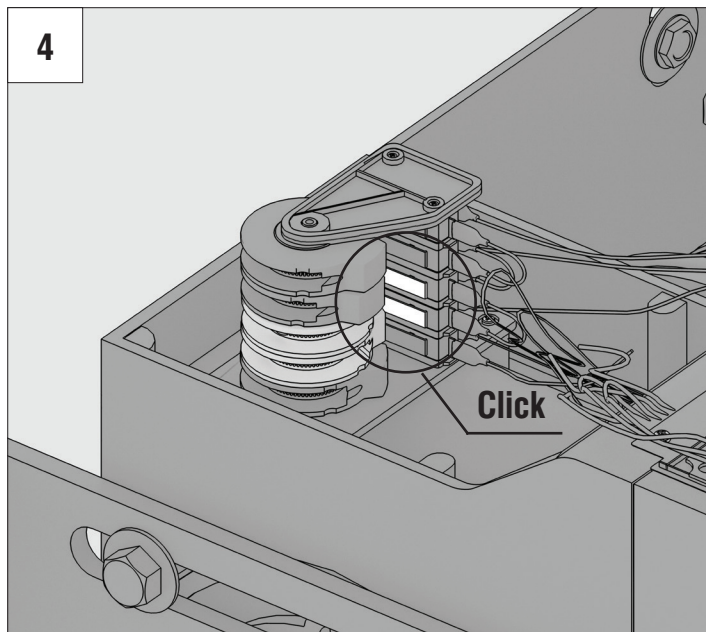
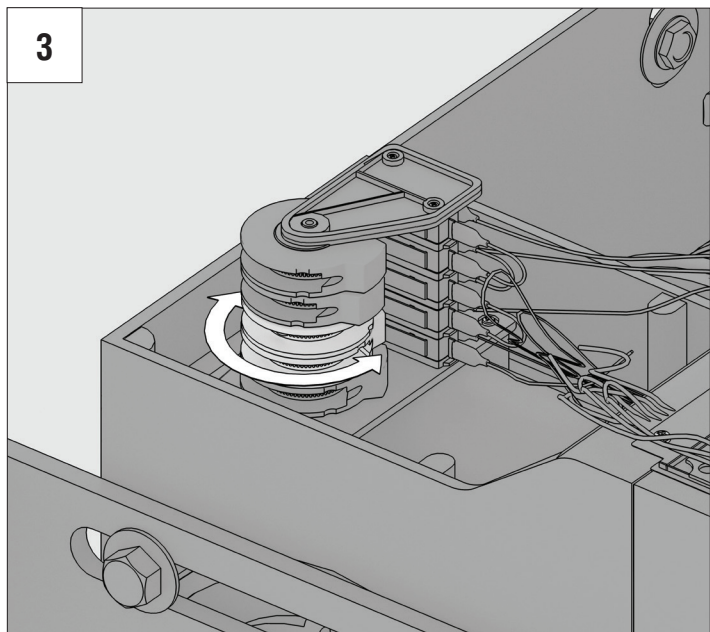
ЗАКРЫТОЕ ПОЛОЖЕНИЕ (КРАСНЫЙ КУЛАЧОК) / CLOSED POSITION (RED CAM)



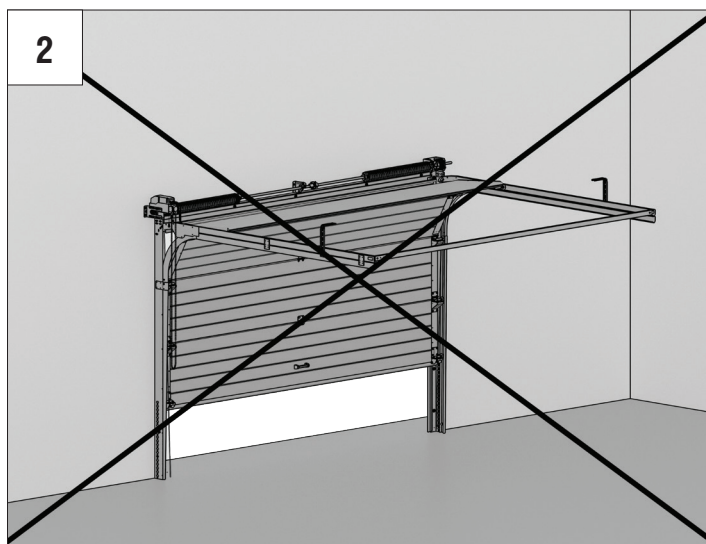
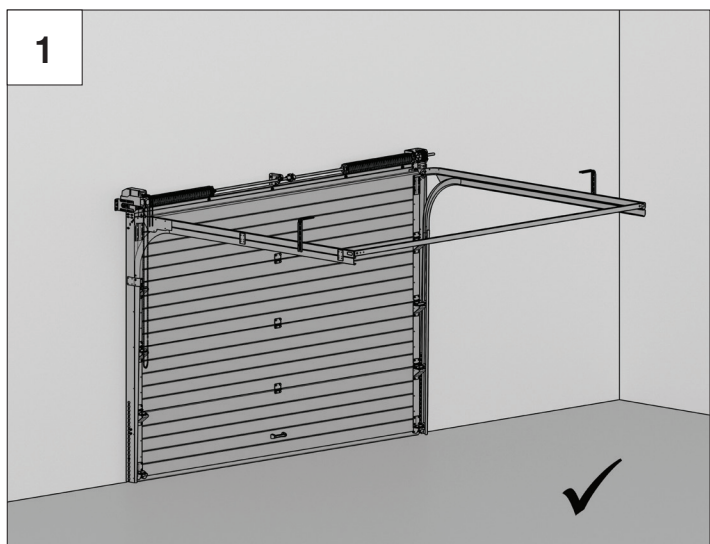


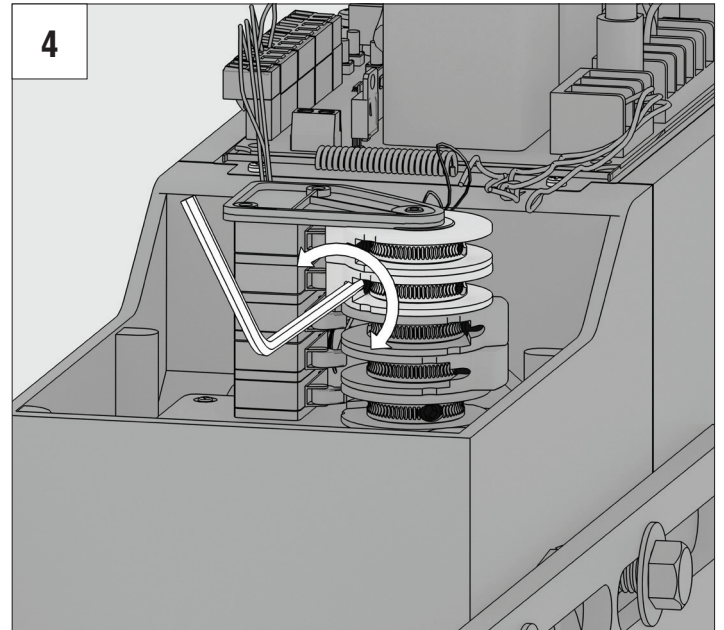
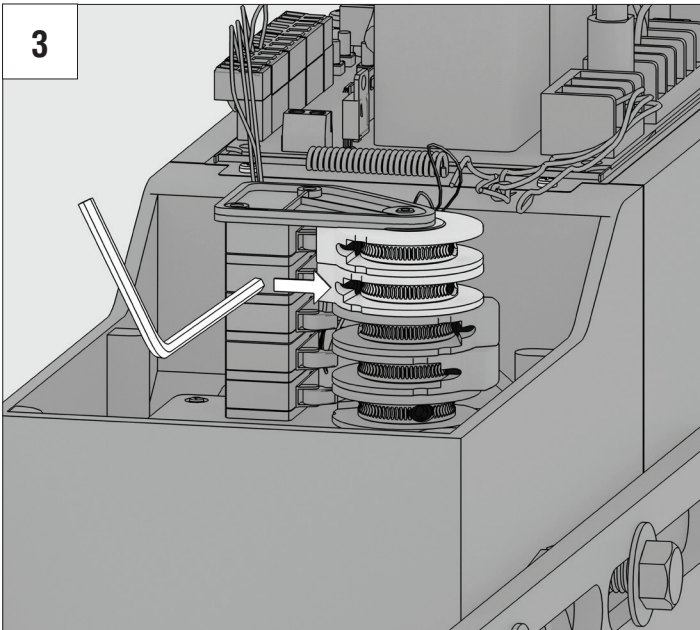
ОТКРЫТОЕ ПОЛОЖЕНИЕ (ЗЕЛЕНЬКИЙ КУЛАЧОК) / OPENED POSITION (GREEN CAM)



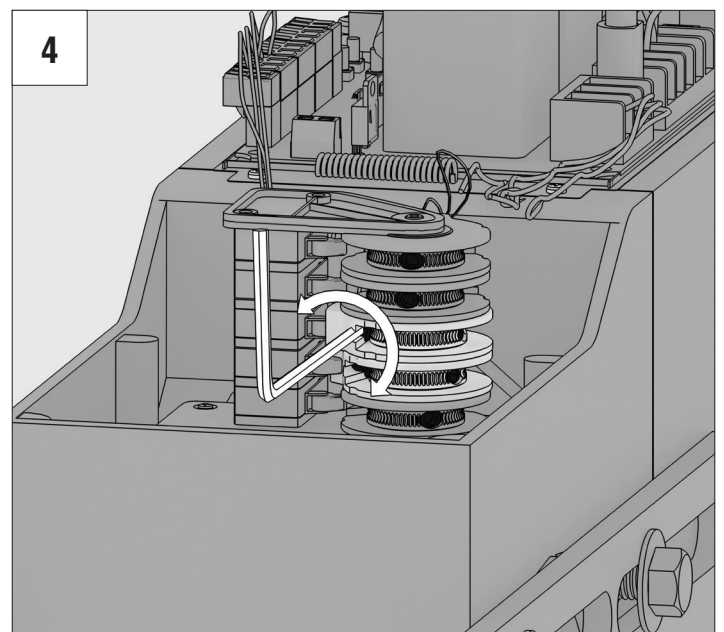
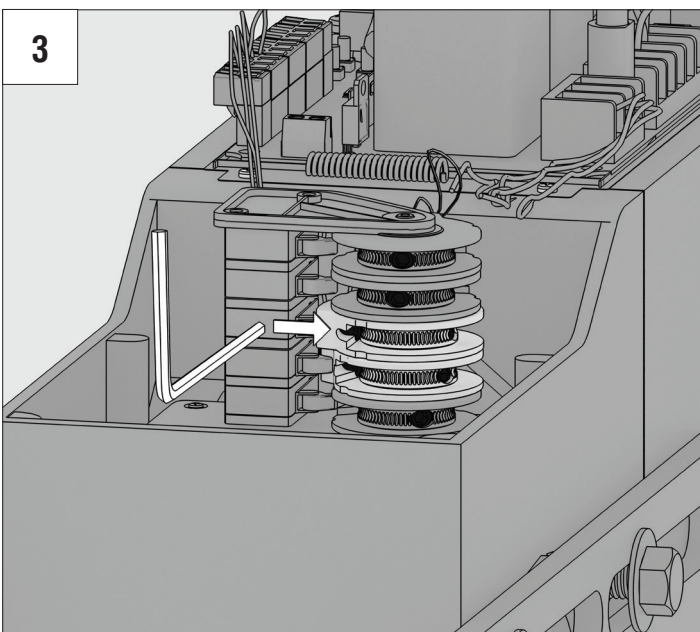
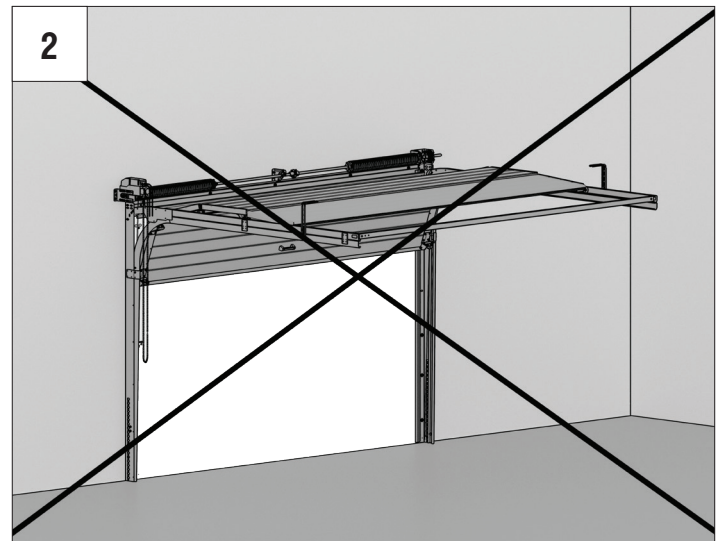
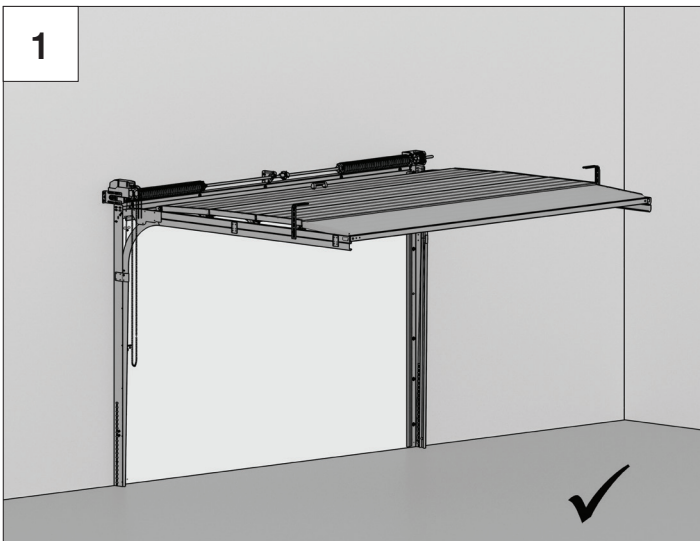


ТОЧНАЯ НАСТРОЙКА ЗАКРЫТОГО ПОЛОЖЕНИЯ / FINE ADJUSTMENT OF DOWN TRAVEL LIMIT

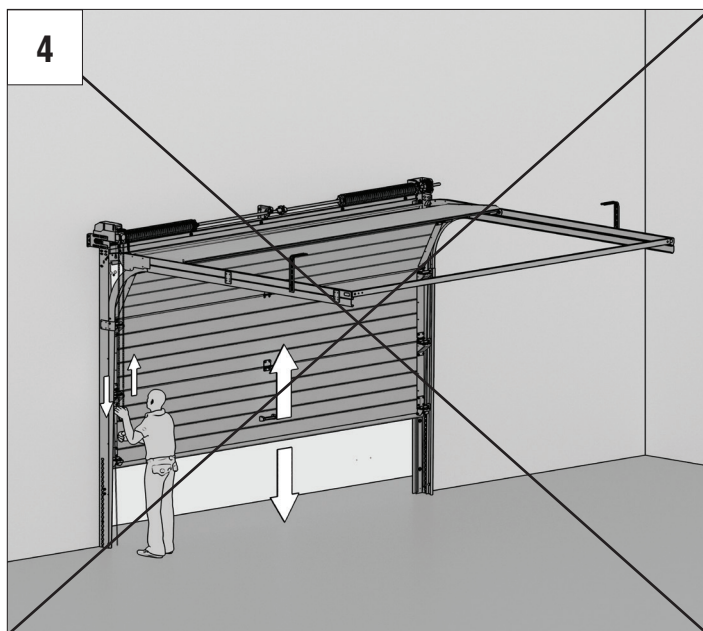
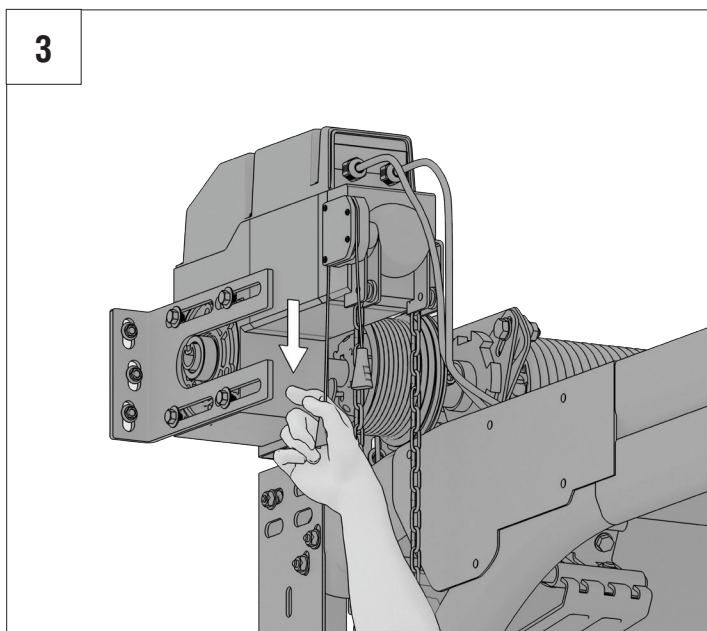
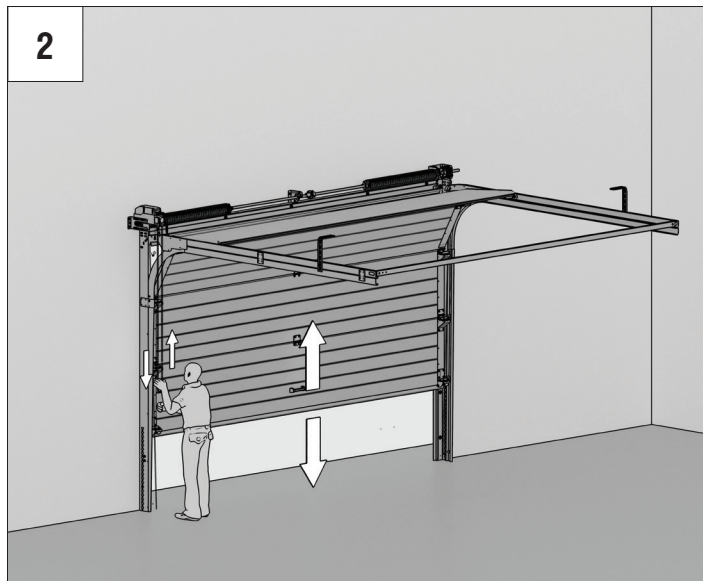
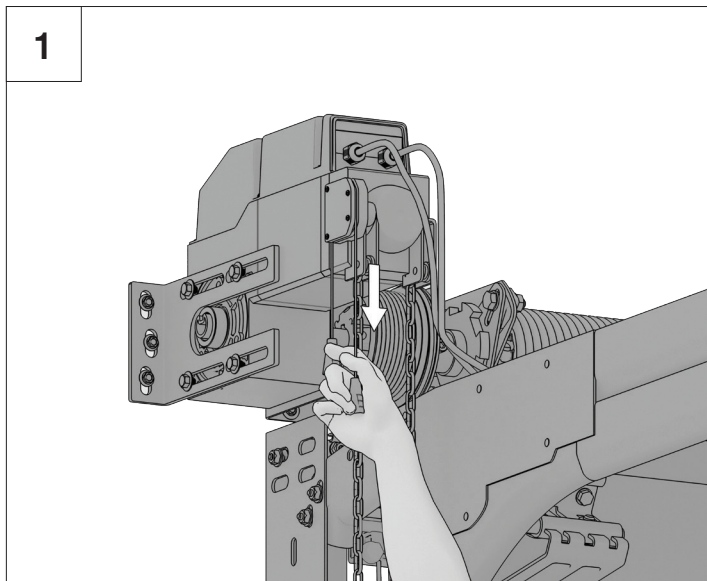




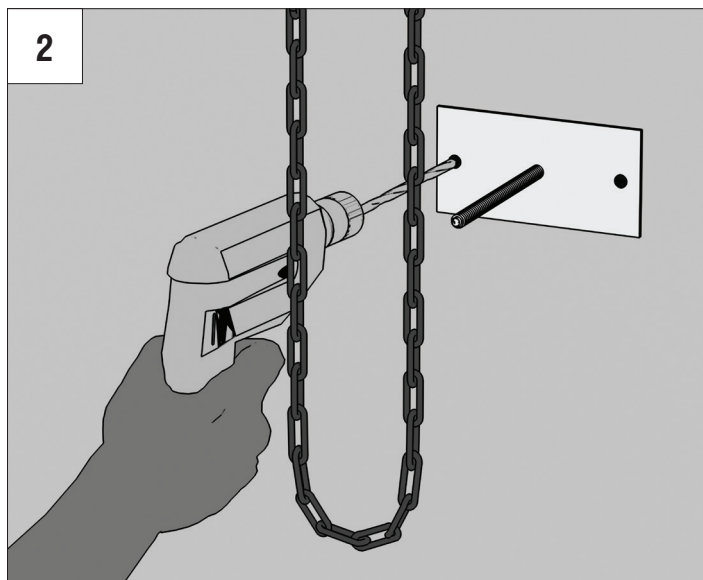
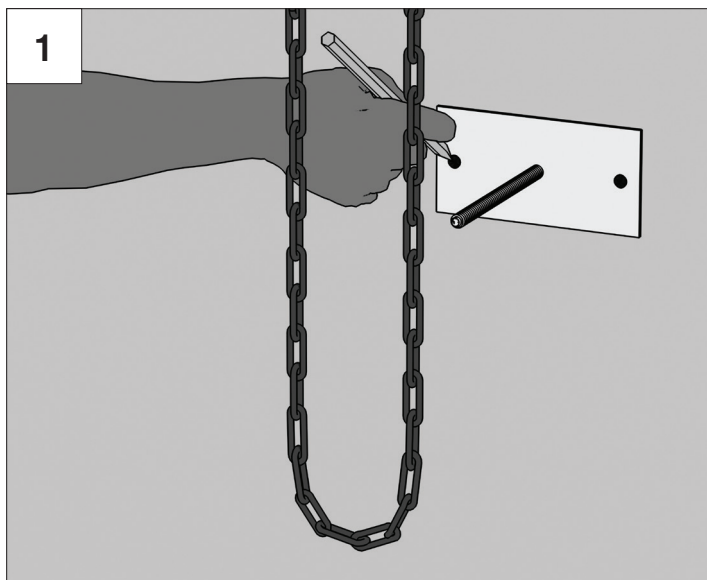
ТОЧНАЯ НАСТРОЙКА ОТКРЫТОГО ПОЛОЖЕНИЯ / FINE ADJUSTMENT OF UP TRAVEL LIMIT

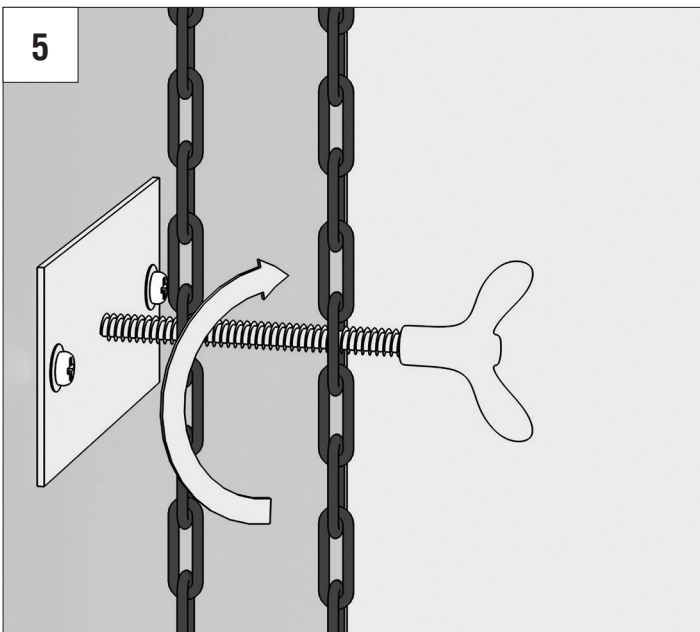
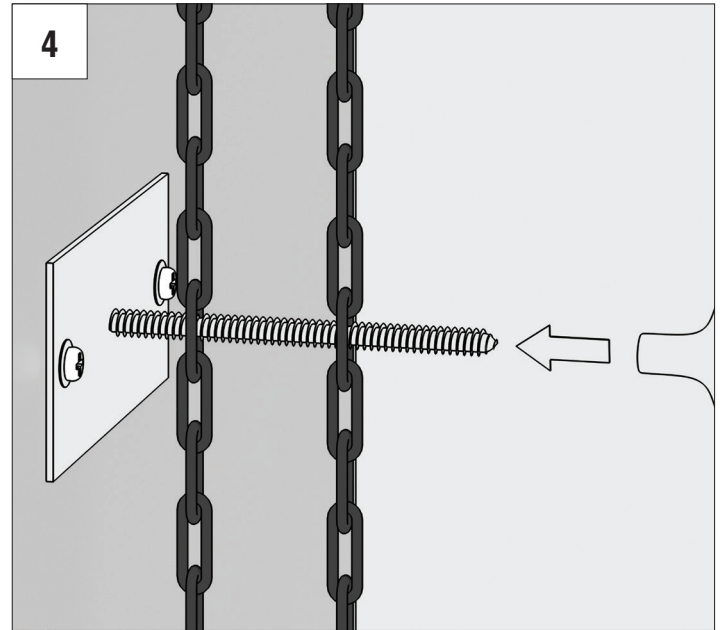
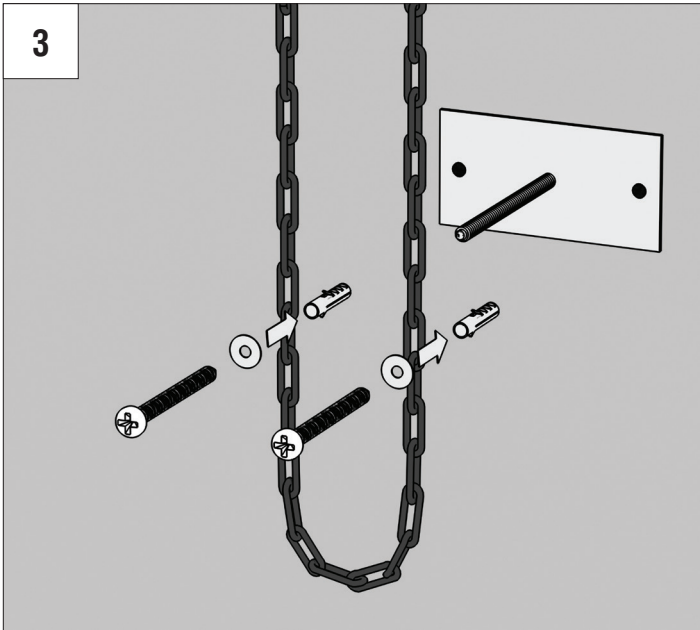


РАБОТА РАСЦЕПИТЕЛЯ / RELEASE MECHANISM OPERATION



ФИКСИРОВАНИЕ ЦЕПИ / CHAIN FIXING





DOORHAN[®]

Компания DoorHan благодарит вас за приобретение нашей продукции. Мы надеемся, что вы останетесь довольны качеством данного изделия.

По вопросам приобретения, дистрибьюции и технического обслуживания обращайтесь в офисы региональных представителей или центральный офис компании по адресу:

Россия, 143002, Московская обл.,
Одинцовский р-н, с. Акулово, ул. Новая, д. 120
Тел.: +7 495 933-24-00
E-mail: info@doorhan.ru
www.doorhan.ru

We thank you for purchasing the DoorHan product. We hope that you will be satisfied with its quality.

For acquisition, distribution and maintenance please contact your local DoorHan representative or the central office at:

Kadan, 43201, Czech Republic
Telephone: +420 474 319 111
E-mail: europa@doorhan.com
www.doorhan.cz